



Husky
Centralne Odkurzacze



ZASADY INSTALACJI

Importer: HUSKY POLSKA RAM MARCIN GÓRNIK

Nasz adres: ul. Czachowskiego 4, 26-600 Radom, tel.: 0(prefix)48 36-33-194. fax 0(prefix)48 362-90-45, e-mail: ram@ram.pl

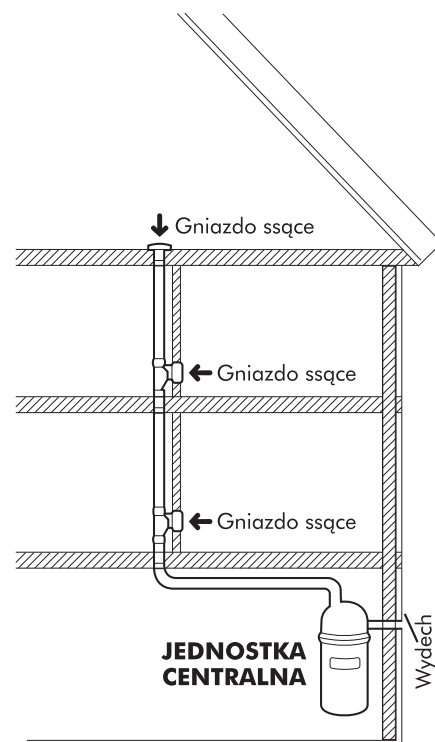
RURY SSĄCE

Prowadzenie rur ssących

Instalację ssącą układa się z odcinków rur prostych, kolanek, odgałęzień itp. (pełny asortyment elementów podany jest w cenniku). Rury najlepiej jest prowadzić w pustych miejscach ścian, sufitów, podłóg. Przy kładzeniu instalacji na różnych poziomach należy dążyć do tego aby korzystać z jednego „pionu” zmniejsza to opory przepływu zasysanego powietrza.

Rury poziome powinny mieć lekki spadek (min. 1"/o) w kierunku przepływu powietrza do agregatu (w przypadku instalacji przewidzianej do odkurzania „mokrego” – jest to wymaganie obowiązujące. Elementy instalacji ssącej wykonane są z PCV powleczonego wewnątrz specjalną warstwą silikonów. Daje to większą gładkość powierzchni – utrudnia osadzanie się zanieczyszczeń wewnątrz rur, przez co zapobiega zatykaniu się rurociągu. Dlatego też niedopuszczalne jest stosowanie elementów instalacji innych niż firmy HUSKY. Średnica wewnętrzna rury wynosi ok. 48 mm, zewnętrzna 51 mm. Do ułożenia przeciętnej instalacji (do 300 m² sprzątej powierzchni) wystarcza na ogół zestaw elementów wchodzących w skład pakietu instalacyjnego VC-1Bas , zawierającego:

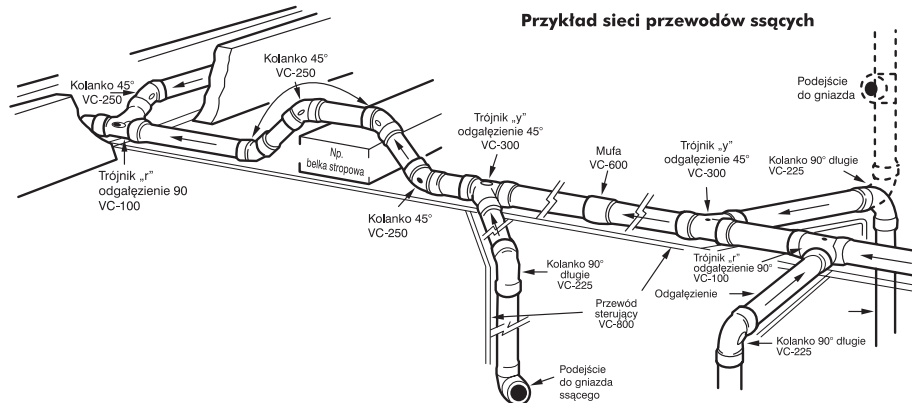
VC-81	gniazdo ssące plastikowe	- 1 szt.
VC-86	płytkę montażową gniazda	- 1 szt.
VC-82	gniazdo garażowe	- 1 szt.
VC-90	rura PCV , ~51 mm , dł. 2000mm	- 5 szt.
VC-100	trójnik typu r	- 1 szt.
VC-200	kolanko 90° krótkie	- 1 szt.
VC-225	kolanko 90° długie	- 4 szt.
VC-250	kolanko 45°	- 2 szt.
VC-600	mufa PCV	- 5 szt.
VC-800	kabel sterujący 16 m	- 1 szt.
VC-900	klej do PCV	- 1 szt.
VC-510	uchwyt montażowy	- 4 szt.
VC-2208	gniazdo wylotowe	- 1 szt.
VC-2000	tłumik hałasu	- 1 szt.
	Instrukcja montażu	



Elementy instalacji mogą być dostarczane również wg indywidualnej specyfikacji zamawiającego.

Układanie i montaż rur ssących

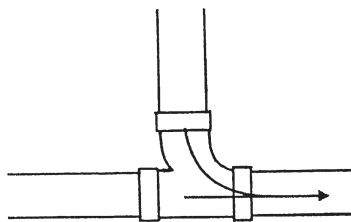
Mimo pozornej prostoty, montaż instalacji należy wykonać PO ZAPOZNANIU SIĘ Z NINIEJSZĄ INSTRUKCJĄ. Można w ten sposób uniknąć wielu godzin zbędnej pracy nad modernizacją nieprawidłowo wykonanej – nie działającej instalacji.



Zasady ogólne, minimalizacja oporów powietrza

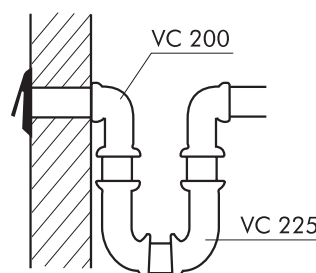
Przy projektowaniu i wykonywaniu instalacji ssącej należy stosować następujące zasady:

- bezpośrednio do gniazda ssącego powinno być podłączone kolanko krótkie 90° (VC-200) w innym miejscu instalacji takie kolanko nie może występować. Gwarantuje to, że duże zanieczyszczenia (kawałki szkła, ołówków, zabawek i.t.p.) zostaną zatrzymane przy kolanie skąd je łatwo usunąć, natomiast jeżeli przedostaną się przez kolanko do wnętrza rurociągu to w nim nie utkwią – wylądują w pojemniku agregatu.
- wykorzystując do montażu odgałęzienie 45° (VC-300) należy zwrócić uwagę na zainstalowanie go strzałką zgodnie z kierunkiem spływu powietrza ku agregatowi.



przy montażu instalacji do odkurzania mokrego należy:

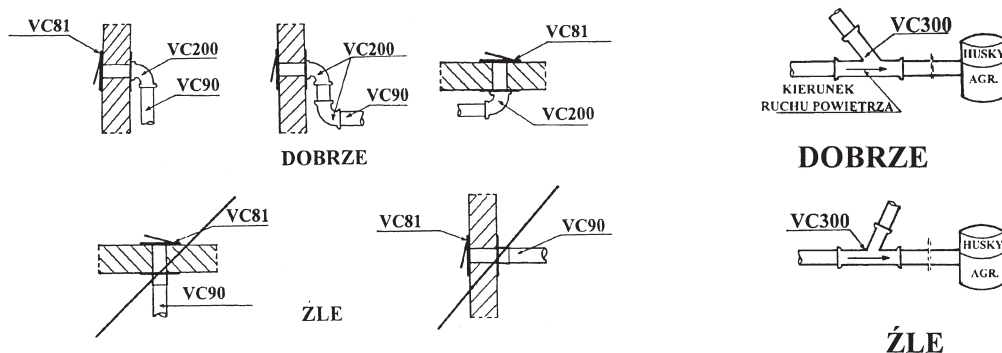
- rury poziome prowadzić z lekkim spadkiem w kierunku spływu powietrza do agregatu
- tam, gdzie może nastąpić cofnięcie się resztek wody z instalacji poprzez gniazdo ssące, należy za gniazdami zainstalować syfon dolny zmontowany z kolan długich 90° (VC-225)



- rury poziome i pionowe powinny być połączone przez syfon górny, zmontowany również z kolanek długich (VC-225) rysunek należy zminimalizować opory przepływu powietrza. W tym celu należy:
 - prowadzić instalację możliwie jak najkrótszą
 - unikać gwałtownych zmian kierunku rurociągu. Można wykorzystać w pewnym zakresie naturalną elastyczność rur z PCV (przy długich odcinkach). W miejsce stosowania kolana 90° (VC-225) lepiej zastosować dwa kolana 45° (VC-250) i.t.p.
 - wykonany rurociąg powinien mieć gładką powierzchnię wewnętrzną – rury powinny być dokładnie ucięte w płaszczyźnie prostopadłej do osi, powierzchnie cięcia dokładnie oczyszczone. Elementy łączone powinny być dopchnięte do oporu. Stosować w rurociągu wyłącznie elementy firmy HUSKY.

Łączenie elementów rurowych

Elementy rurociągu łączy się ze sobą na stałe przy pomocy kleju VC-900. Przed sklejeniem konieczne jest złożenie całej instalacji lub jej dużego odcinka i dopasowanie poszczególnych części. Rury VC-90 przycina się w razie potrzeby przy pomocy piłki do drewna, metalu lub specjalnym przecinakiem do rur PCV. Powierzchnie cięte powinny być oczyszczone i wygładzone. Elementy łączone należy oczyścić suchą szmatką. Łączenie elementów rurociągu następuje od gniazd ssących (płytek montażowych VC-86). Warstwę kleju nanosi się zawsze na element „męski” wykonywanego połączenia (zapobiega to przedostawaniu się kleju do wnętrza rurociągu) na którym mógłby osadzać się kurz i zatykać rurociąg) Koniec rury należy posmarować cienką warstwą kleju na szerokość tamponika umieszczonego w nakrętce pojemnika z klejem. Część łączoną (kolanko, mufę odgańczenie i.t.p.) nałożyć na posmarowany koniec rury, dopchnąć do oporu i przekręcić lekko w obie strony celem równomiernego rozprowadzenia kleju. Po ok. 3 sek. połączenie jest zestalone i można przyklejać następny odcinek. Nie wolno używać żadnych smarów w celu ułatwienia wchodzenia łączonych detali. Tłumik hałasu VC-2000 można umieścić w każdym miejscu części wylotowej instalacji między agregatem a wylotem VC-2208 umieszczonym na ścianie zewnętrznej.



Mocowanie rur

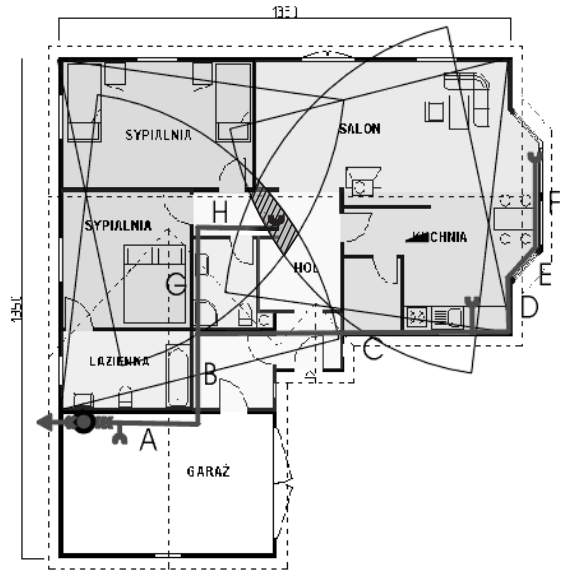
W razie potrzeby rury mocuje się przy pomocy uchwytów VC-510 lub innych uchwytów stosowanych przy układaniu instalacji grzewczych czy sanitarnych z rur o średnicy zewnętrznej (t) 51 mm.

GNIAZDA SSĄCE

Rozmieszczenie gniazd ssących

Tu ważne są dwie zależne od siebie sprawy: Zasięg i Wygoda.

Zasięg. Standardowy wąż ssący ma długość 9 m. Z końcówkami i rurą teleskopową możliwy zasięg to 10m. Zasadą jest instalowanie możliwie najmniejszej ilości gniazd ssących. Praktyka wykazuje, że z punktu widzenia użytkownika najlepsza jest jak najradsza zmiana gniazda ssącego. Zasięg wyznacza się przy pomocy sznurka o długości 9 m sprawdzając dostęp do całej przestrzeni od planowanego miejsca na gniazdo. Sam sprawdź jak działa ta niezawodna metoda. A jeśli budynku jeszcze nie ma? Teoretycznie najłatwiej jest wyznaczyć położenie gniazda ssącego postępując się planem budynku w następujący sposób. Należy rozewrzeć nóżki cyrkla, na odległość odpowiadającą 8,5m w rzeczywistości (np.: przy skali 1:100 – rozstawienie wyniesie 8,5cm). Tak rozwartym cyrklem zakreśla się na planie ćwiertć koła wbijając jedną nóżkę w każdym narożniku planu. W środku powstanie na ogół obszar wspólny dla wszystkich ćwiertćkolei – w tym obszarze powinno być umieszczone gniazdo ssące. Jeżeli nie ma obszaru wspólnego – należy plan podzielić na kilka części i postępować jak wyżej.



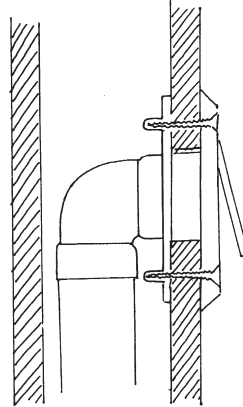
- > gniazdo
- > ssanie
- > wydmuch
- > wydech

Wygoda. System centralnego odkurzania jest urządzeniem ułatwiającym pielęgnację mieszkania i dlatego będącym codziennie w użyciu. Przy planowaniu i montażu ważnym jest, aby gniazda ssące były rozmieszczone w sposób ergonomiczny – w miejscu łatwo dostępnym i nie zastoniętym meblami np.: szafą wnękową. Takie miejsca znajdują się np.: poniżej wyłączników oświetlenia. Wysokość umieszczenia gniazd ssących może być różna – tuż nad podłogą lub nieco poniżej wyłączników oświetlenia. Zaleca się umieszczenie gniazd ssących na wysokości od 0,5m do 1 m od podłogi. Jest to zgodne z zaleceniami współczesnej estetyki i wygodne w użytkowaniu. System centralnego odkurzania HUSKY doskonale nadaje się do czyszczenia wnętrza samochodu. Dlatego powinno być przewidziane zainstalowanie gniazda ssącego w garażu. W miejscach, gdzie często na podłodze pojawiają się śmieci (np.: w korytarzu przy drzwiach wejściowych lub w kuchni przy blacie roboczym, zlewozmywaku) można zamontować gniazdo „automatycznej szufelki”. Każda gospodyni na samą myśl o tym „gadżecie” będzie szczęśliwa, a tuż po pierwszym użyciu... sam zobaczysz. To naprawdę pożyteczne urządzenie. Dobra rada: miejsca i wysokość umieszczenia gniazd ssących należy uzgadniać z użytkownikami a nie z „inwestorami”!

Montaż gniazd ssących

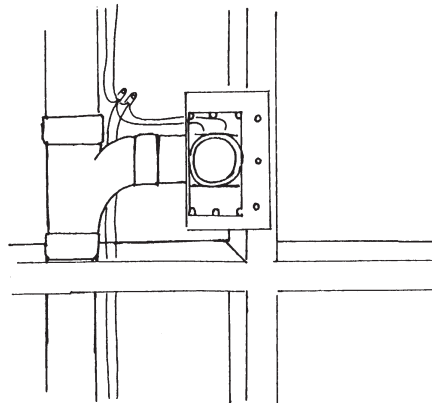
Montaż gniazd na ścianach budowlanych lekkich.

W ścianie lekkiej (sklejka, deski, płyty kartonowo-gipsowe) należy wyciąć otwór 6×11 cm. Z tylnej strony wyciętego otworu należy zainstalować płytkę montażową VC-86 z umocowanym na niej kolankiem VC-200 i rurą ssącą. Gniazdo ssące montuje się (przykręca wkrętami) od strony przedniej ścianki tak, że ścianka jest między gniazdem i płytką montażową. Przed przykręceniem gniazda należy podłączyć widelki przewodu sterującego do zacisków gniazda.



Montaż gniazd w ścianach betonowych

Przy montażu w ścianach betonowych należy umiejscowić płytkę montażową VC-86, wraz z umieszczonym na niej kolankiem i rurą ssącą, we właściwej pozycji przed zalaniem betonem. Przednia powierzchnia płytki montażowej powinna być równa z powierzchnią ściany. Przewód sterujący powinien być wypuszczony na ok. 10 cm. Należy przewidzieć otwór w betonie na schowanie przewodu sterującego po podłączeniu go do zacisków gniazda ssącego. Podłączenie przewodu sterującego i przykręcenie gniazda ssącego nastąpi po wykończeniu powierzchni ściany. Włot instalacji ssącej (płytki montażowej VC-86) powinien być zabezpieczony przed dostaniem się betonu do wnętrza.



Montaż gniazd w ścianach z cegły i pustaków

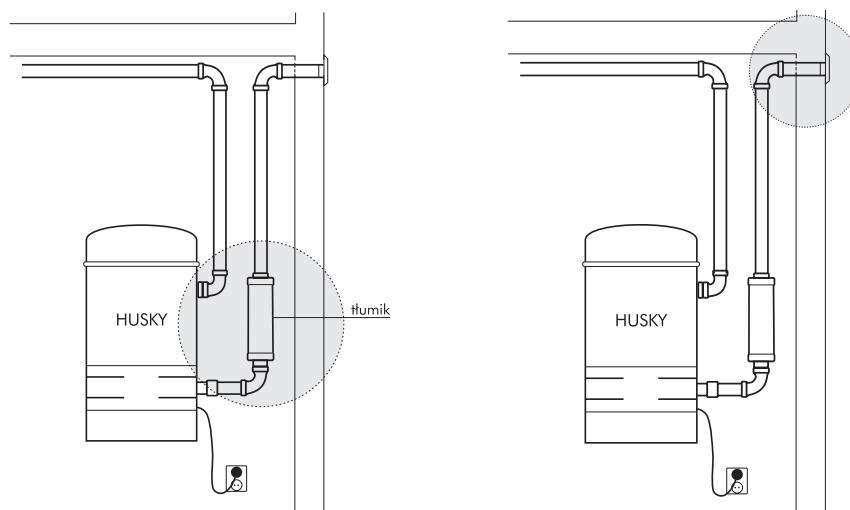
W ścianach z cegły lub pustaków można wykuć kanały do prowadzenia rurociągu. Płytki montażowe i rury wraz z przewodem sterującym unieruchamia się przy pomocy zaprawy murarskiej. Po stwardnieniu zaprawy należy podłączyć przewód sterujący i przykręcić gniazdo ssące.

GNIAZDO WYDECHU

Rozmieszczenie gniazda wydechu

Długość instalacji wydechu nie powinna przekraczać 3m. Zawartość wydmuchiwanego powietrza może zawierać bakterie, różne zapachy. Nie bez znaczenia jest hałas wydobywający się podczas użytkowania systemu. Pamiętajmy o komforcie przebywania za zewnątrz domu (naszym i sąsiadów).

Montaż gniazda wydechu



JEDNOSTKA CENTRALNA

Wybór miejsca i typu zainstalowania agregatu

Jednostka centralna może być zainstalowana w dowolnym pomieszczeniu na ścianie. Jednak istotne jest by: dostęp do pojemników na śmieci był łatwy; hałas podczas pracy nie dokuczał domownikom – nie powinien być słyszany; nie wydłużać niepotrzebnie instalacji rur ssących; w pobliżu agregatu było gniazdo elektryczne.



DANE TECHNICZNE JEDNOSTEK CENTRALNYCH HUSKY

MODEL	QBas	Qextra	Qextra Cyklon	QPro V	QPro T
Silnik(W)	1300	1690	1690	1900	1900
Napięcie (wolt)	230	230	230	230	230
Ochrona przed nadmiernym przegrzaniem	tak	tak	tak	tak	tak
Podciśnienie (kPa)	27	35	35	45	45
Strumień powietrza (m ³ /h)	180	164	164	220	220
Zbiornik kurzu (litr)	23	23	23	34	40
System do zasysania na mokro	nie	nie	nie	tak	nie
Gwarancja (silnik)	5 lat	5 lat	5 lat	5 lat*	5 lat*
Gwarancja na pozostałe części	2 lata	2 lata	2 lata	2 lata	2 lata
Układ filtrów	worek jednorazowy	worek jednorazowy	filtr cyklonowy	filtr cyklonowy	worek jednorazowy
Wysokość (mm)	685	745	990	762	850
Średnica (mm)	330	310	310	406	406
Ciężar (kg)	8	8	9	16	16
Wentylator ssący w jednostce Centralnej (W)	396	474	474	690	690
Natężenie dźwięku (dbA)	74	67	67	76	71

* dotyczy mieszkań, w innych przypadkach gwarancja obejmuje 2 lata

W tabeli przedstawiono dane techniczne agregatów HUSKY pozwalające na dokonanie optymalnego wyboru typu agregatu do zamierzonej instalacji .

Mocowanie agregatów

Agregaty mocuje się na ścianie wybranego pomieszczenia za pośrednictwem specjalnych wieszaków dostarczanych wraz z agregatami, lub za uchwyt stanowiący integralną część agregatu. W części końcowej poniższej instrukcji podano szkice gabarytowe poszczególnych agregatów, ułatwiające wykonanie mocowania agregatu oraz zaplanowanie i wykonanie doprowadzenia instalacji ssącej.



Podłączenie agregatu do systemu rurowego

Podłączenie agregatu z systemem rur ssących i wylotowych należy wykonać przy pomocy muf amortyzujących VC-500. Umożliwia to w razie potrzeby łatwy demontaż agregatu bez naruszania rurociągu i zapobiega przenoszeniu się drgań agregatu na instalację.



INSTALACJE ELEKTRYCZNE

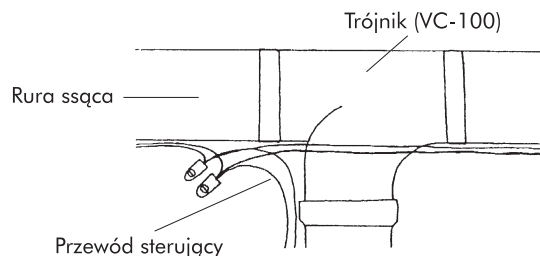
UWAGA!

Wszystkie elementy elektryczne HUSKY są bezpieczne! Aby tak było dołożyliśmy wszelkich starań co potwierdzają znaki bezpieczeństwa „B” wydane przez Polskie Centrum Badań i Certyfikacji w Warszawie.

Prosimy nie obawiać się o bezpieczeństwo!

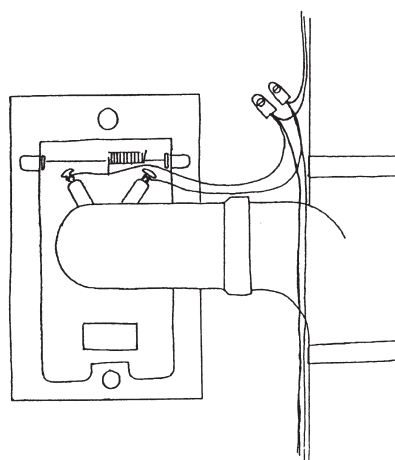
Podłączenie obwodu sterującego do gniazd ssących

Obwód sterujący łączy się z zaciskami gniazda ssącego przy pomocy końcówek połączeniowych, dostarczanych wraz z gniazdem ssącym. W tym celu należy (patrz rys.):



- rozciąć odcinek kabla sterującego, wypuszczony na zewnątrz z płytki montażowej VC-86,
- rozdzielić żyły kabla i ściągnąć izolację na długości ok. 1 cm,
- skręcić ze sobą parami odizolowane odcinki kabla,
- wsunąć skręcone końcówki kabla w konektory rurkowe dostarczonej końcówki połączeniowej i zacisnąć kleszczami do tączówek fastonowych, rysunki
- poluzować wkręty gniazda ssącego, wsunąć pod nie widełki przewodu przyłączeniowego mocno dokręcić.

Uwaga. Nie należy całkowicie wykręcać wkrętów. Grozi to wyskoczeniem sprężynki dociskającej styk kontaktowy.



Schować podłączone przewody w otworze płytki montażowej i przykręcić gniazdo ssące do płytki montażowej.

Podłączenie instalacji elektrycznej sterującej do agregatu

Po umocowaniu agregatu na ścianie i podłączeniu go z instalacją ssącą, należy podłączyć do agregatu instalację sterującą, załączaniem agregatu. W tym celu należy rozdzielić żyły kabla pozostawionego od strony agregatu i ściągnąć z nich izolację na długości ok. 1 cm. Na odizolowane żyły nałożyć łączówki fastonowe (dostarczane wraz z agregatem) i zacisnąć przy pomocy specjalnych kleszczy. Łączówki wetknąć na styki gniazda niskonapięciowego.

Gniazdo zasilające – sieciowe

Agregat można podłączyć tylko do prawidłowo wykonanej instalacji elektrycznej z gniazdkiem wtykowym dwubiegunowym, z bolcem ochronnym. Agregat jest przystosowany do napięcia 230 V i częstotliwości 50 Hz. Obciążalność instalacji powinna być większa od 15 A. Długość sznura sieciowego agregatu wynosi 1,60 m – więc gniazdo zasilające powinno być umieszczone w odległości ok. 1 m od wieszaka agregatu. Umożliwi to swobodne dotarczenie agregatu do sieci zasilającej. **Kontrola stanu zużycia szczotek węglowych silnika i wymiana szczotek**

Silniki instalowane w agregatach HUSKY posiadają łożyska samosmarujące i nie wymagają dodatkowego smarowania. Należy natomiast co ok. 300 godzin pracy silnika (ok. 12 miesięcy przeciętnego użytkowania) sprawdzać stan i długość szczotek węglowych silnika. Nowe szczotki mają, długość ok. 28 mm. Szczotki należy wymienić na nowe jeżeli ich długość zmniejszy się poniżej 10 mm. W celu kontroli i wymiany szczotek należy:

- Odstąpić część silnikową agregatu (czynność ta przebiega w różny sposób, w zależności od typu agregatu – jest to objaśnione niżej).
- Delikatnie podważając zaczepy osłony plastikowej silnika (najlepiej przy pomocy drutu o grubości ok. 2–3 mm, wygiętego w kształcie litery U i spłaszczonego na obu końcach) zdjąć i odstąpić obejmę szczotek.
- Odkręcić dwa wkręty mocujące obejmę szczotki, wyjąć szczotki wraz z obudową (konstrukcja nierozbieralna) i sprawdzić długość szczotki.
- W przypadku konieczności wymiany szczotki, należy podważyć wkrętakiem styk fastonowy – doprowadzający napięcie do szczotki – i oddzielić go od szczotki (patrz rysunek). Wziąć nową szczotkę, wcisnąć styk fastonowy w obudowę szczotki.
- Włożyć szczotkę w obudowę silnika, przykręcić obejmę
- Analogicznie skontrolować stan drugiej szczotki.
- Sprawdzić ułożenie przewodów doprowadzających napięcie do szczotek czy nie grozi im uszkodzenie od wirnika, w razie potrzeby poprawić,
- Nałożyć plastikową osłonę silnika.
- Przykręcić część agregatu osłaniającą silnik.